



12587

ACADEMY  
HOBBY MODEL KITS

\* You can download the latest version of an instruction manual for this model by visiting [www.academyhobby.com](http://www.academyhobby.com), clicking the link for 'INSTRUCTION & DOWNLOAD' and entering the item number. 본 제품의 조립 중 궁금한 점은 [www.academy.co.kr](http://www.academy.co.kr) 접속 후 메뉴 '자료실' → '프라모델' 로 이동하여 해당 제품명을 입력하면 최신의 설명서를 확인 할 수 있습니다.

**Warning in Assembly of Model Kits** / **Take care not to injure yourself while using the modeling tools to cut or trim parts.**  
**조립전의 주의사항** / **공구를 이용하여 부품을 다듬고 자를 경우 손을 다치지 않도록 주의를 기울여 주십시오**

**CAUTION!**  
**-주의-**

**<Read this before you begin>**

- Study the instructions before assembling.
- Check the fit of each piece before cementing into place.
- Never use cement or paint near open flame.
- Do not use too much cement to join parts.
- Open a window or make area well ventilated when cement or paint is in use.
- Tear up and throw away the empty plastic bags to avoid danger of suffocation for little children.

**<조립하기 전에>**

- 부품을 조립하기 전에 설명서를 잘 읽어본 후 조립한다.
- 접착하기 전에 부품을 맞추어 확인한 후 조립한다.
- 부품을 자를 때에는 칼이나 니퍼로 깨끗이 잘라준다.
- 접착제를 사용할 곳과 사용하지 않는 곳에 주의하고 너무 많이 바르지 않도록 한다.
- 에나멜 페인트나 접착제를 사용할 때에는 창문을 열어 환기를 시키고 화기를 멀리한다.
- 사용 후 남은 부품은 어린이의 손에 닿지 않도록 잘 처리한다.

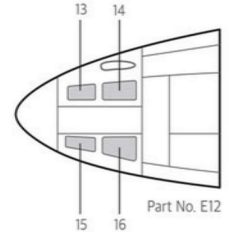
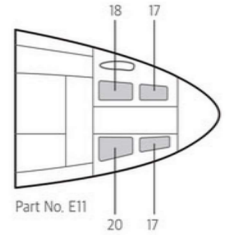
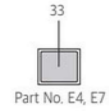
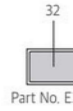
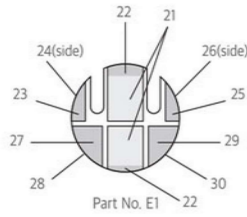
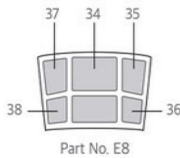
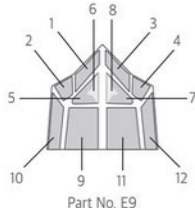
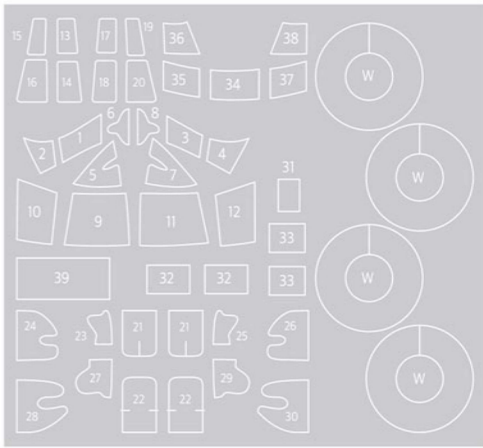
CEMENT 접착제	CEMENT 접착제 금지	X2 수만큼 조립	DECAL 전사지	BALLAST 무게추	PE 애칭	FILL 채움
CUT 잘라냄	OPTION 선택	OPPOSITE 반대측	HOLE 뚫어줌	CAUTION 주의	INSTANT CEMENT 순간 접착제	VER. 1 버전

PAINT INDEX	Humbrol		GSI Creos			Testor/ Model Master		Revell		Vallejo		AK Interactive	MAIN COLOR 4 7 8
	Enamel	Acryl	Aqueous Hobby Color	Mr.Color	Lifecolor	Enamel	Acryl	Enamel	Acryl	Model Color	Model Air		
1 ZINC CHROMATE TYPE I	151		H58	27	UA004	1715	4736			833	10	11858	핑크 크로메이트 I
2 FLAT BLACK	33	33	H12	33	LC02	1749	4768	32108	36108	950	57	11029	무광 검은색
3 STEEL	53	53	H18	28	LC76	1795	4681	32191	36191	863	72	11210	스틸
4 INSIGNIA WHITE FS17875	22	22	H316	316	LC51	1745	4696	32104	36104	842			인시그니아 화이트
5 SILVER	11	11	H8	8	LC74	2914	4678	32190	36190	997	63	11209	은색
6 GLOSS YELLOW	188		H329	329	LC53	1707	4683	32112	36112	953	2	11044	유광 노란색
7 NAVY BLUE FS15042	181		H54	14	UA047	1717	4686	32350	36350	898	300		네이버 블루
8 INTERMEDIATE BLUE FS35164	144		H56	72	UA045	1720	4744			903	299		인터미디어트 블루
9 SAND FS30277					UA019						138	11343	샌드
10 GREEN FS34092	149		H302		UA008							11873	그린
11 GRAY FS36622	28		H311		UA021							11890	그레이

# MANUAL 1

# 12587 1/72 USN PV-1 "Patrol bomber"

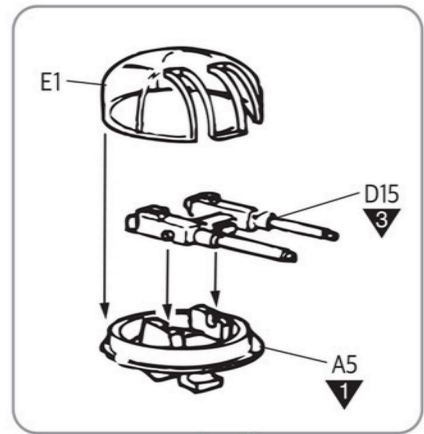
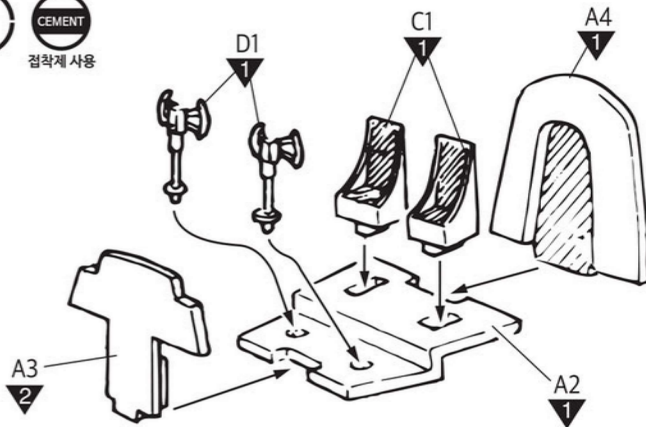
## ●Masking tape/ 마스크 테이프



1



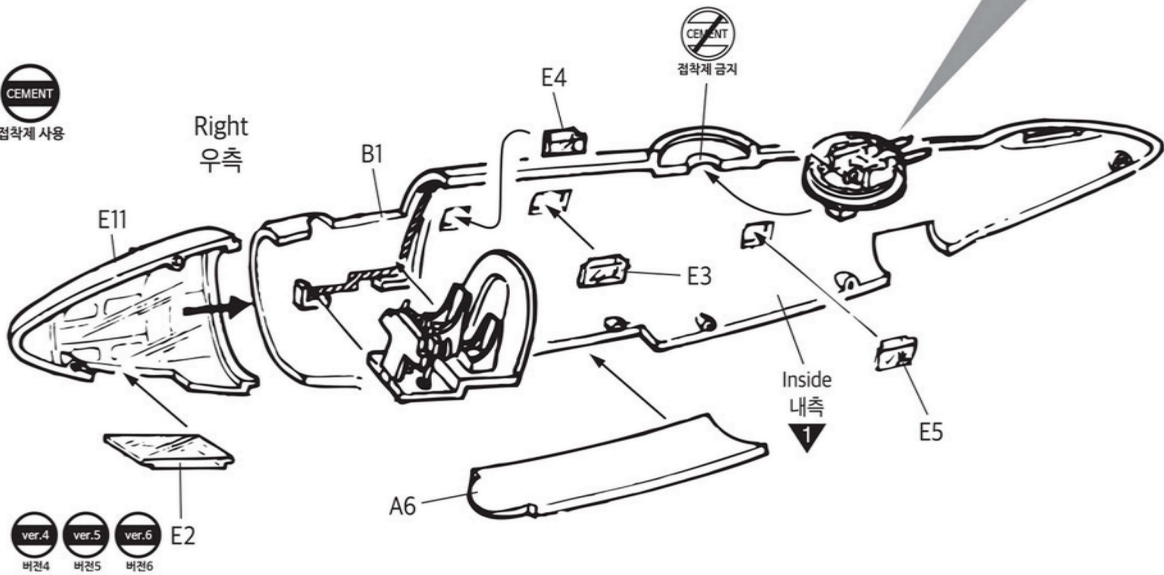
접착제 사용



2



접착제 사용

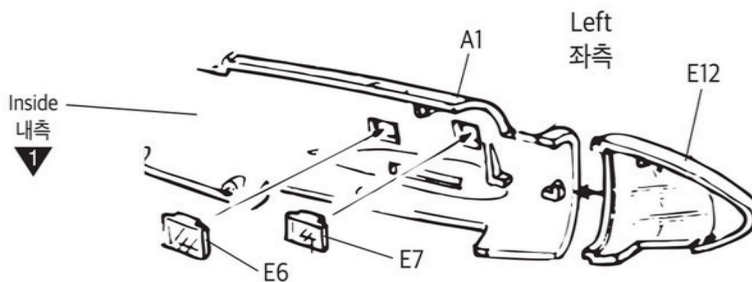


ver.4 버전4 ver.5 버전5 ver.6 버전6 E2

3



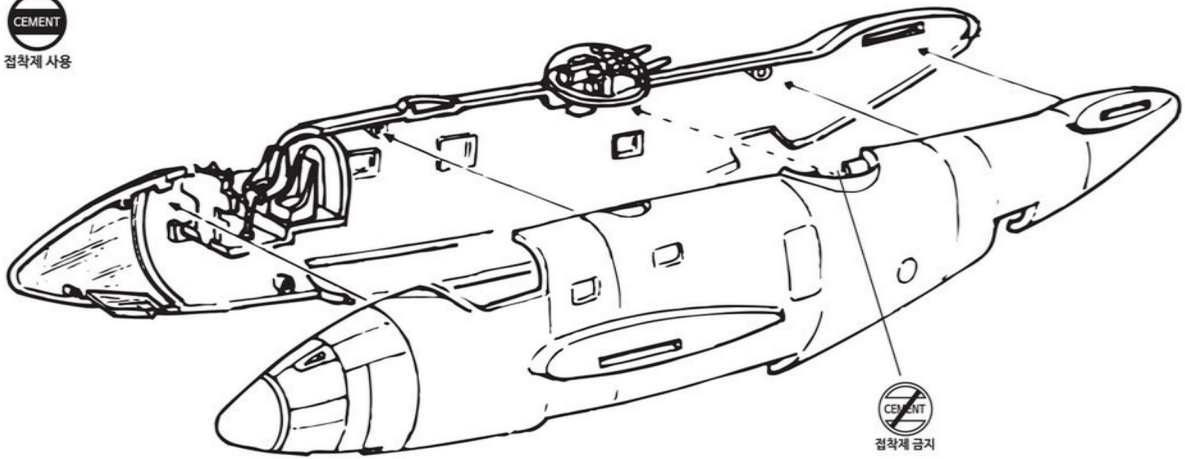
접착제 사용



4

CEMENT

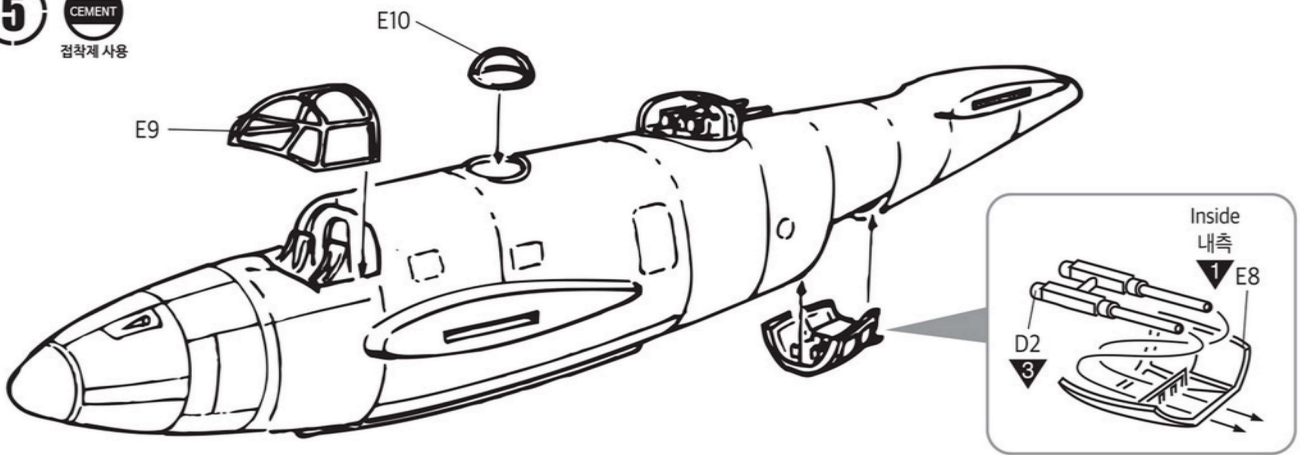
접착제 사용



5

CEMENT

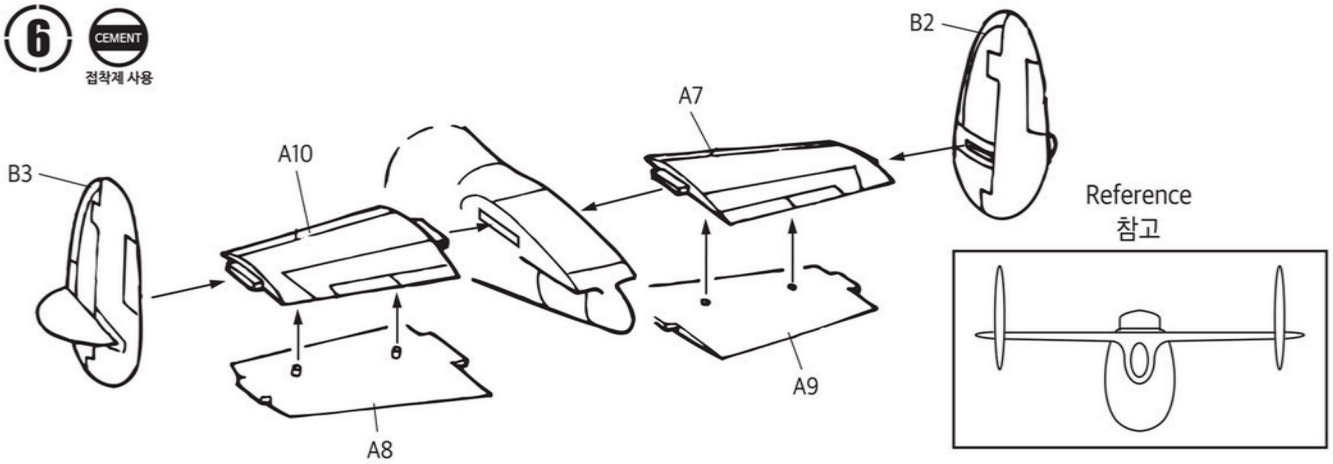
접착제 사용



6

CEMENT

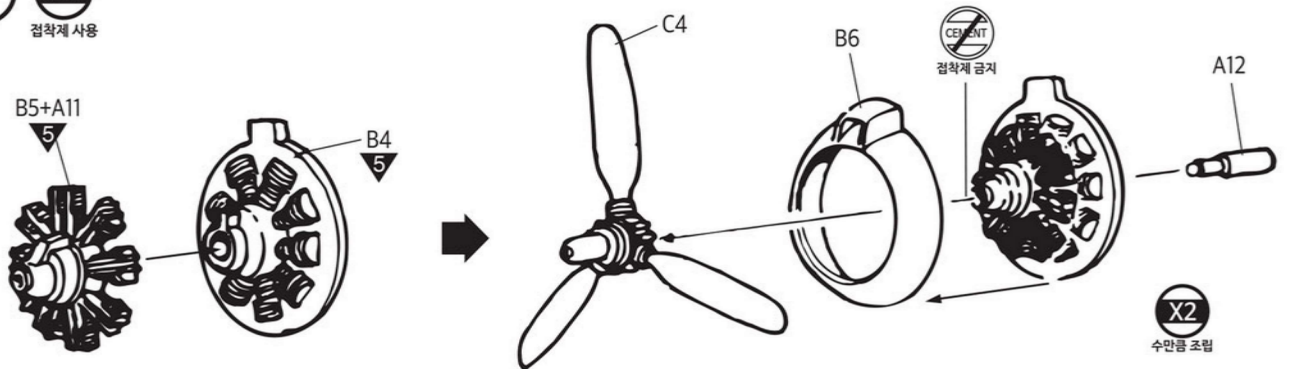
접착제 사용



7

CEMENT

접착제 사용

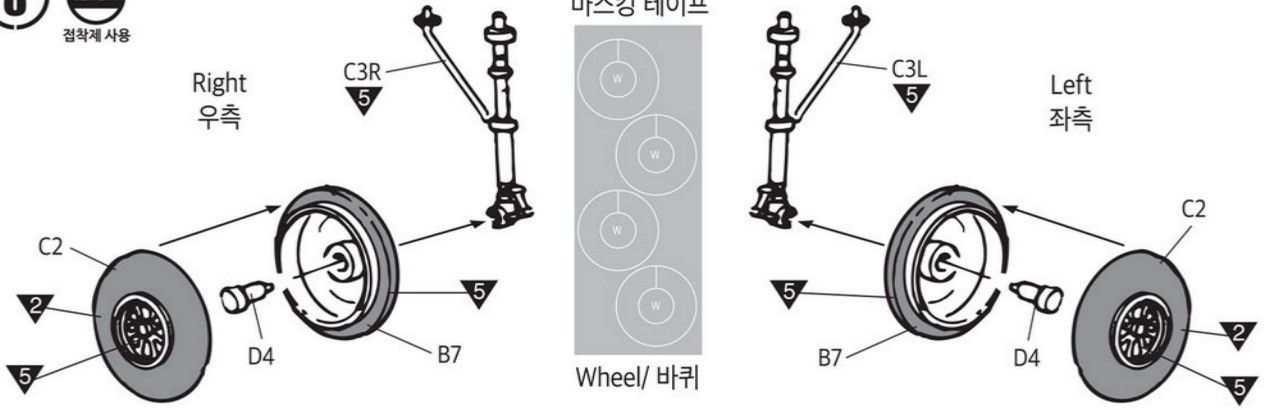


8



접착제 사용

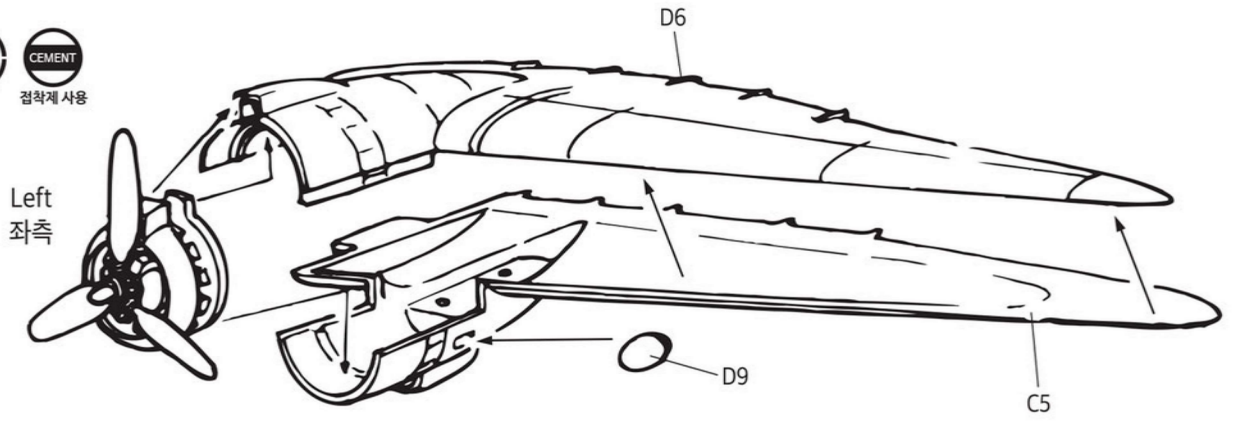
\*Masking tape  
마스킹 테이프



9



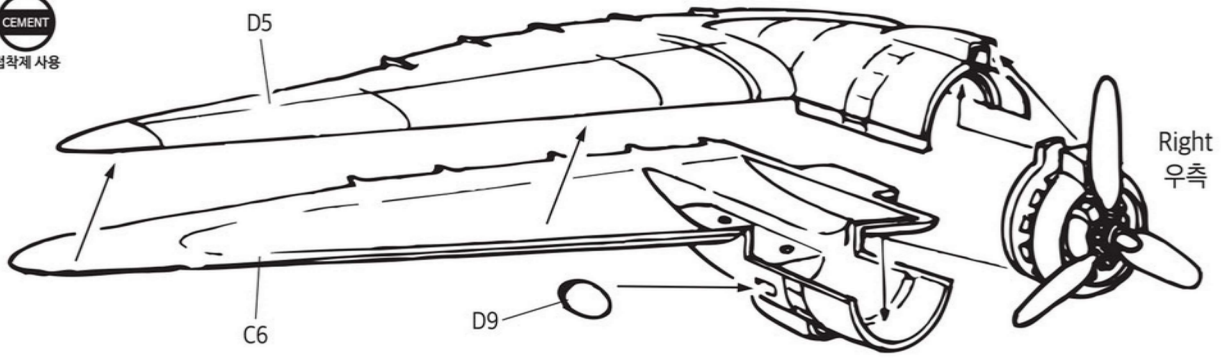
접착제 사용



10



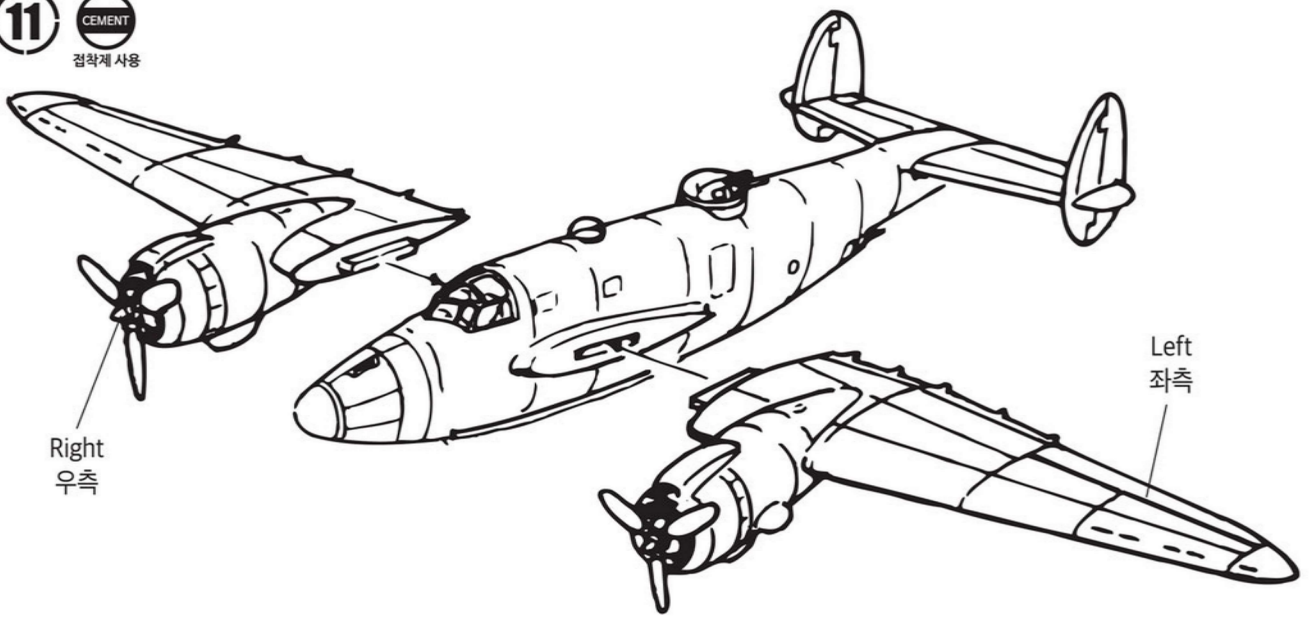
접착제 사용



11



접착제 사용

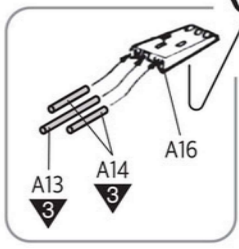
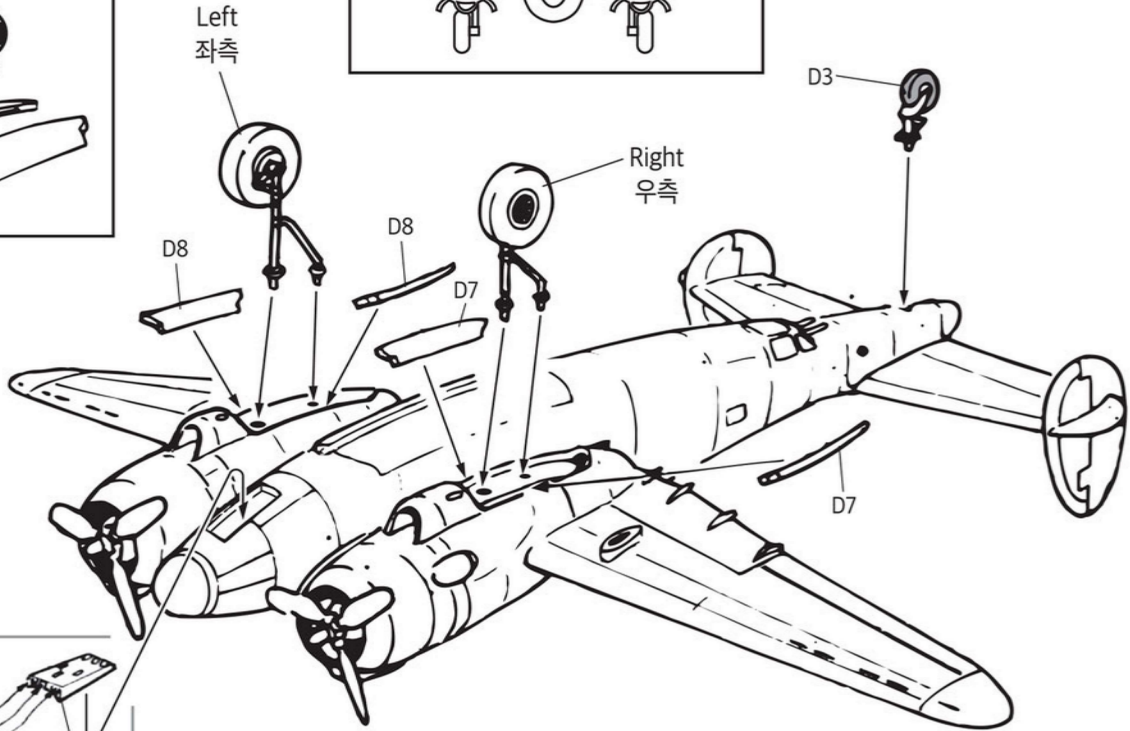
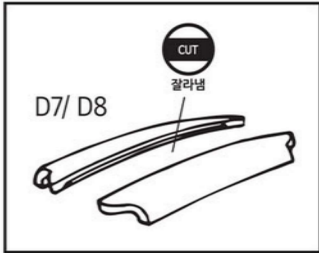
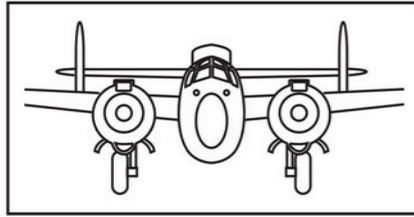


12



점착제 사용

Reference  
참고

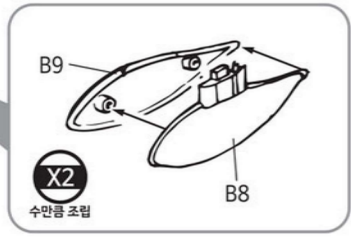
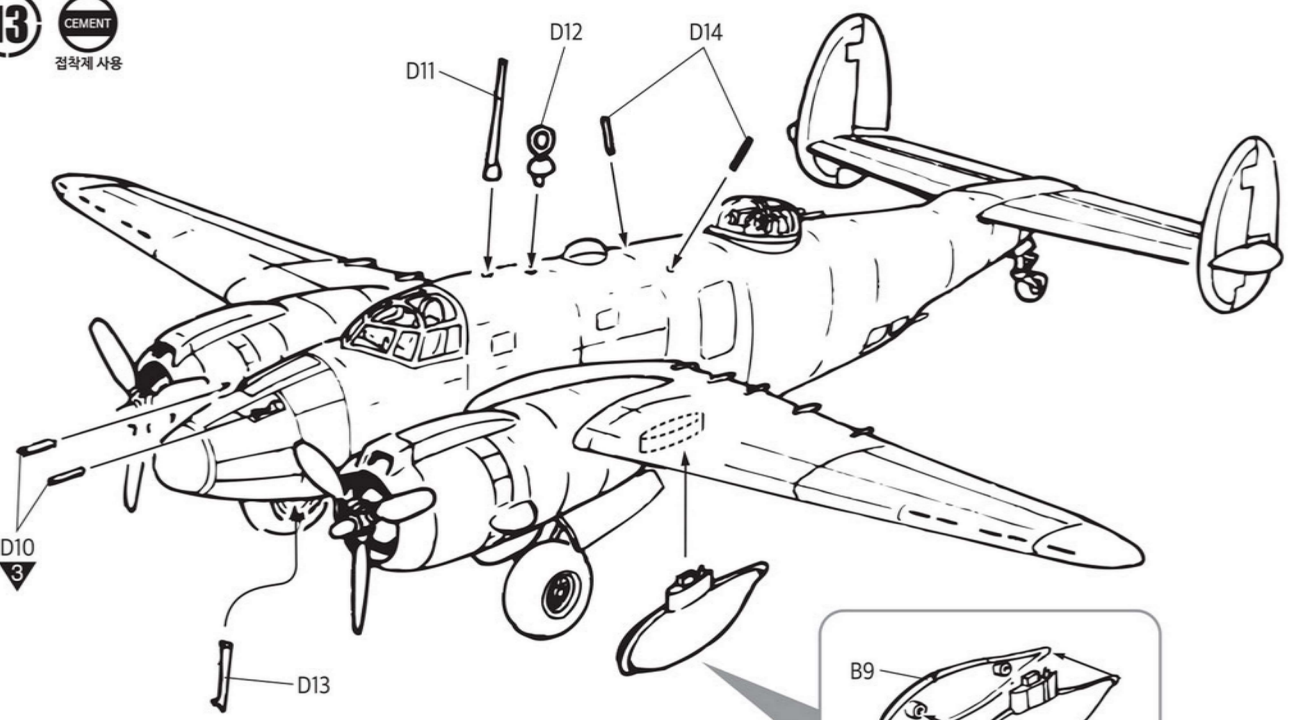


ver.1 버전1  
ver.2 버전2  
ver.3 버전3

13



점착제 사용

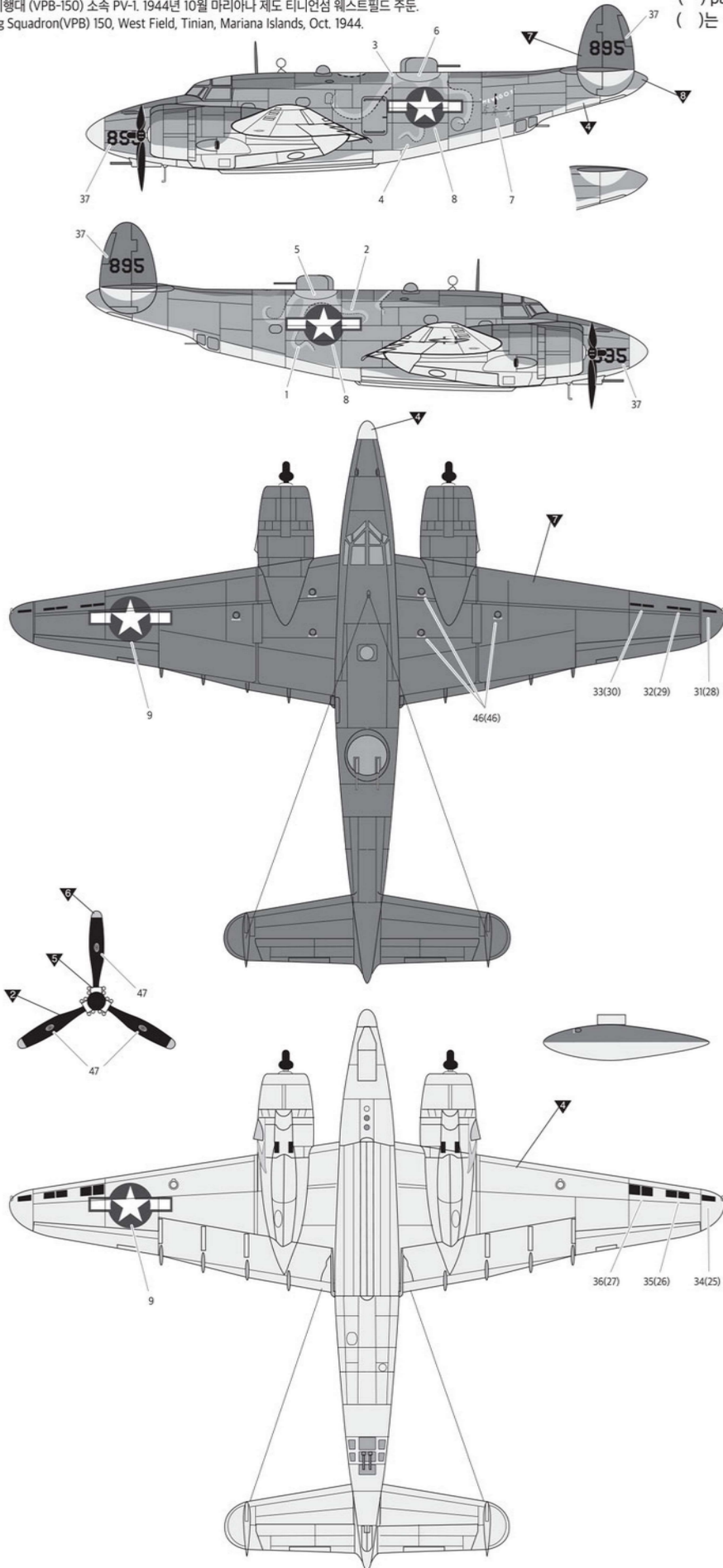


ver.1

미해군 제150초계폭격비행대 (VPB-150) 소속 PV-1. 1944년 10월 마리아나 제도 티니안섬 웨스트필드 주둔.  
PV-1 of Patrol Bombing Squadron (VPB) 150, West Field, Tinian, Mariana Islands, Oct. 1944.

버전1

\* ( ) part shown is for opposite side.  
( )는 반대편 입니다.

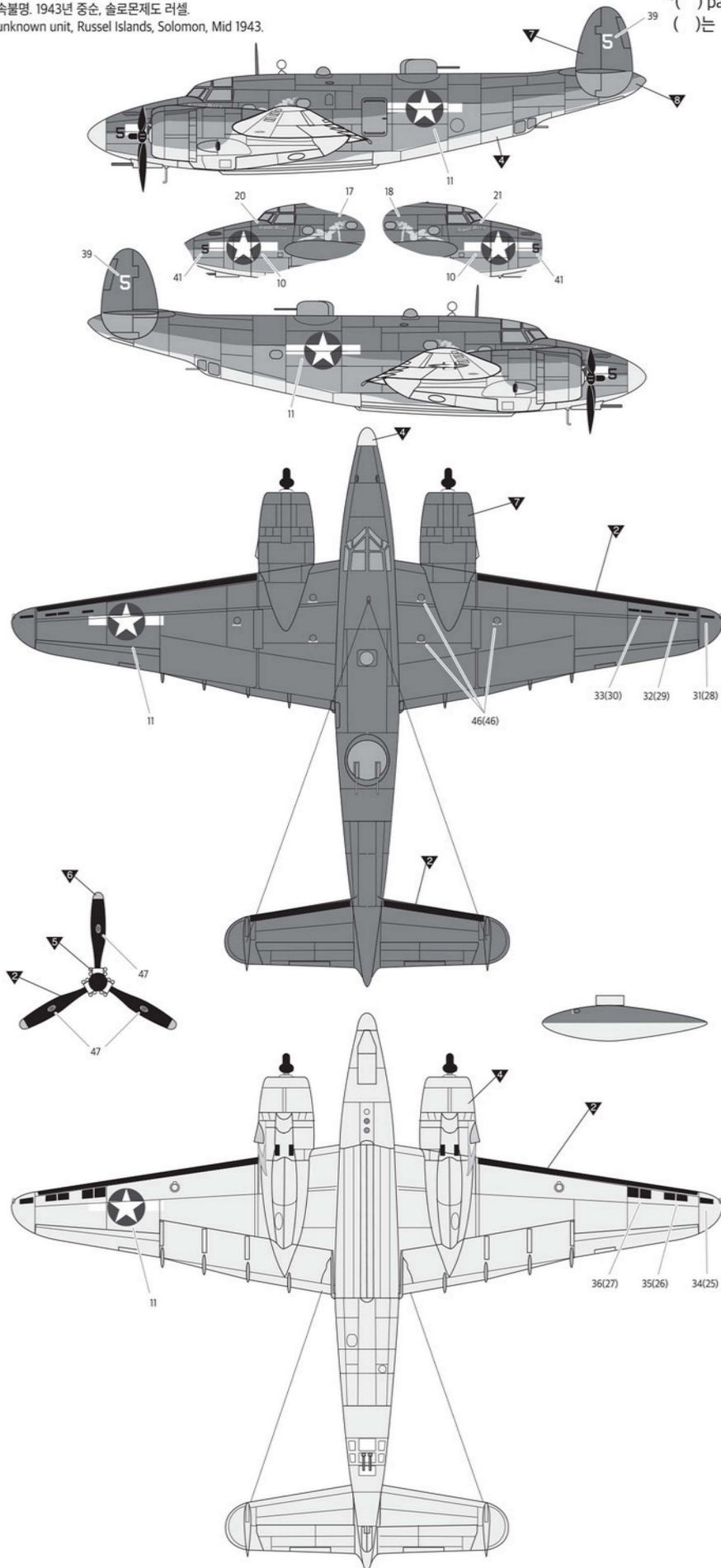


ver.2

PV-1 "Blonde Blitz", 소속불명. 1943년 중순, 솔로몬제도 러셀.  
 PV-1 "Blonde Blitz" of unknown unit, Russel Islands, Solomon, Mid 1943.

버전2

\* ( ) part shown is for opposite side.  
 ( )는 반대편 입니다.

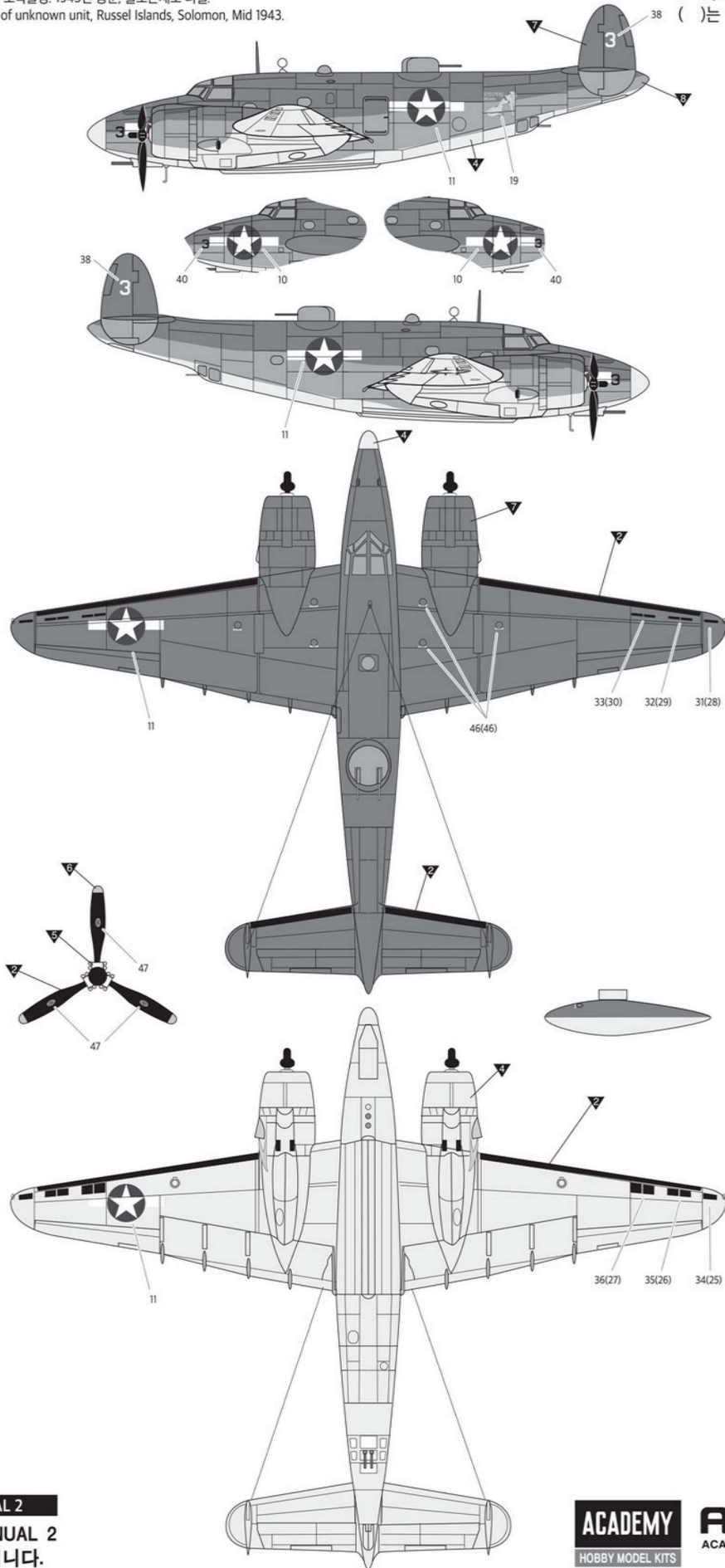


ver.3

PV-1 "Scooters Dream", 소속불명, 1943년 중순, 솔로몬제도 러셀.  
 PV-1 "Scooters Dream" of unknown unit, Russel Islands, Solomon, Mid 1943.

버전3

\* ( ) part shown is for opposite side.  
 ( )는 반대편 입니다.



MANUAL 1 → MANUAL 2

※ Proceed to the MANUAL 2  
 MANUAL 2로 이어집니다.

**ACADEMY**  
 HOBBY MODEL KITS

**ACADEMY**  
 ACADEMY PLASTIC MODEL CO., LTD.  
 A/S 고객센터 대표 번호: 1588-2406

# MANUAL 2

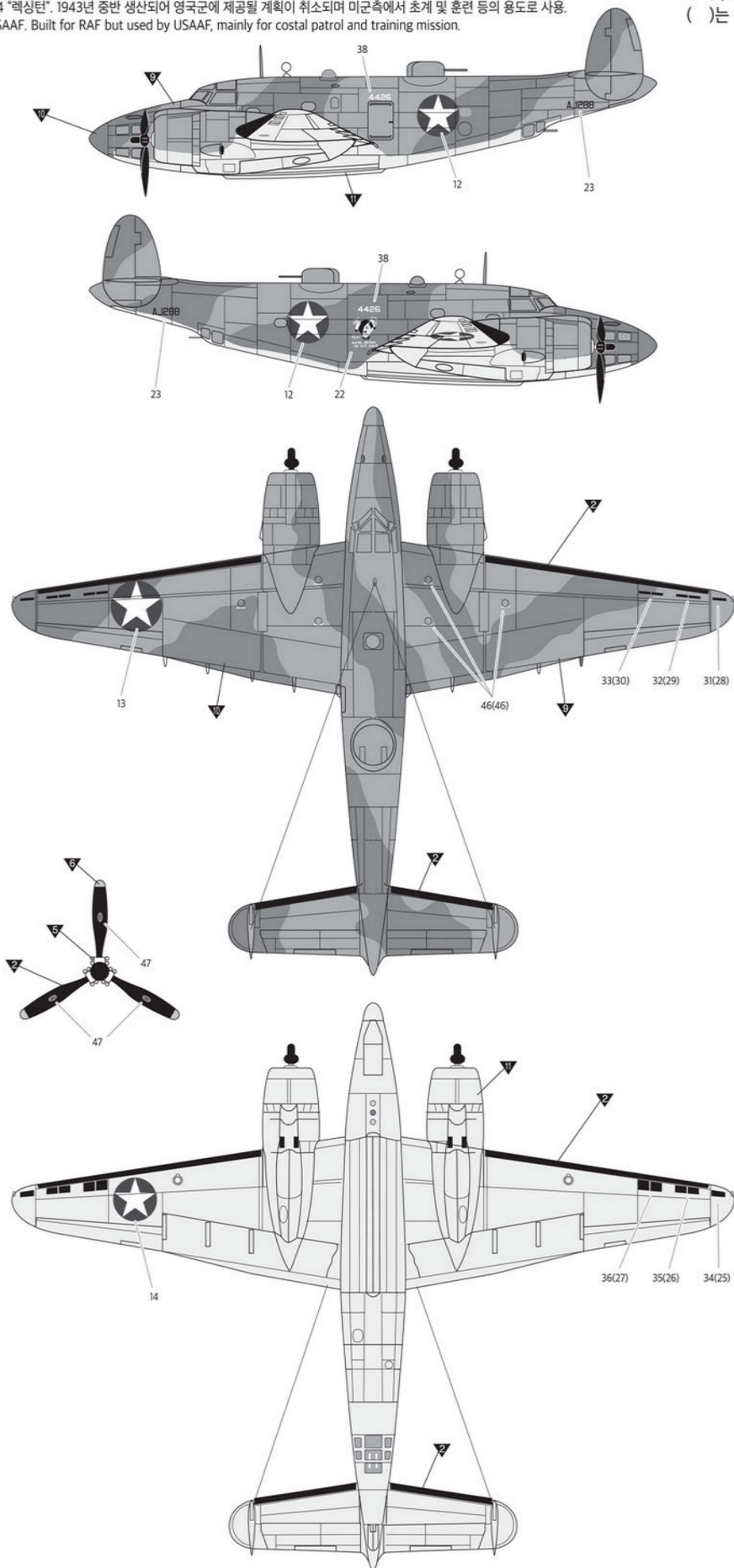
# 12587 1/72 USN PV-1 "Patrol bomber"

ver.4

미 육군항공대 소속 B-34 "렉싱턴". 1943년 중반 생산되어 영국군에 제공될 계획이 취소되며 미군측에서 초계 및 훈련 등의 용도로 사용.  
B-34 "Lexington" of USAAF. Built for RAF but used by USAAF, mainly for costal patrol and training mission.

버전4

\* ( ) part shown is for opposite side.  
( )는 반대편 입니다.

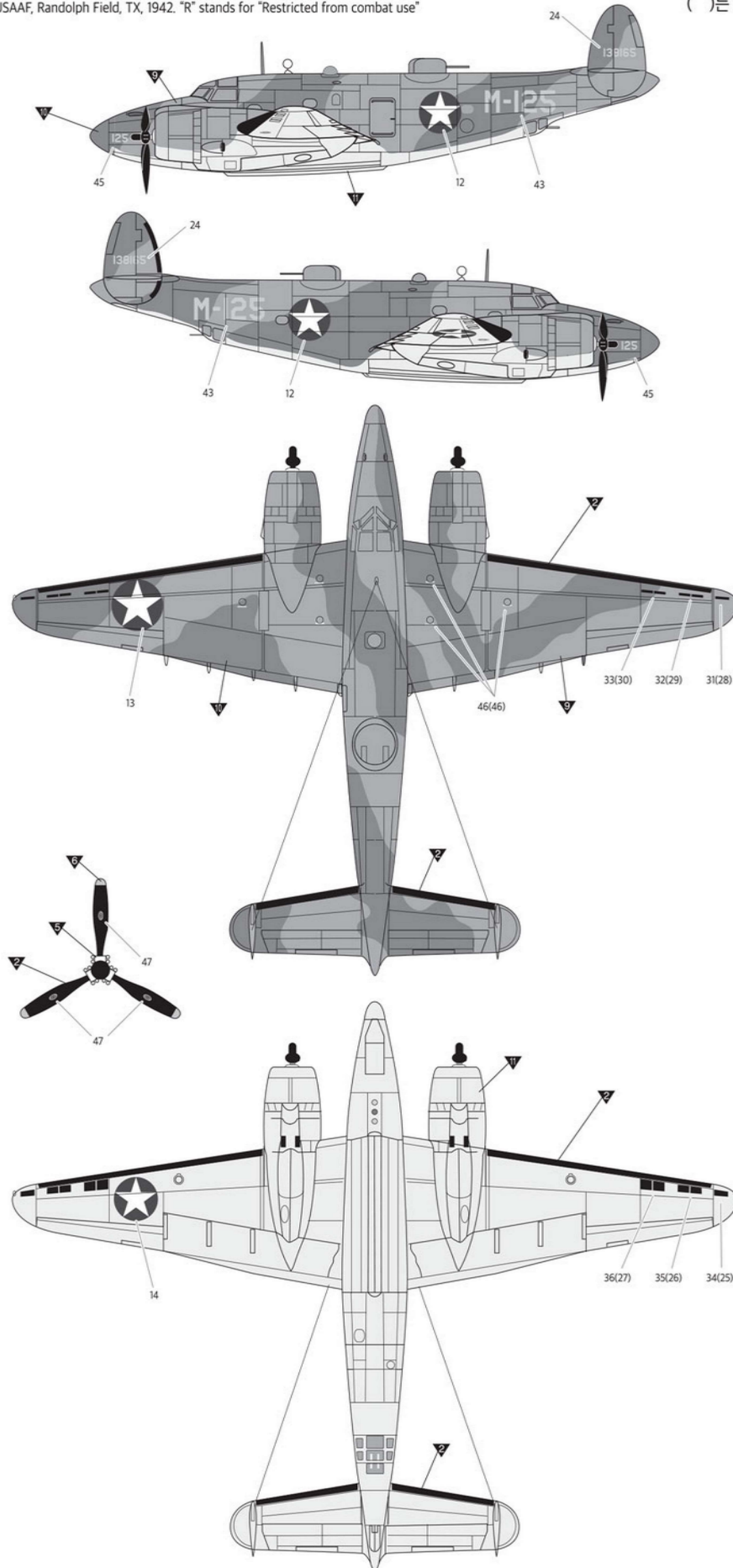


ver.5

미 육군항공대 소속 RB-34 "렉싱턴". 1942년 텍사스주 란돌프 필드. "R"은 실전투입에 적합치 않음을 표시.  
 RB-34 "Lexington" of USAAF, Randolph Field, TX, 1942. "R" stands for "Restricted from combat use"

버전5

\* ( ) part shown is for opposite side.  
 ( )는 반대편 입니다.

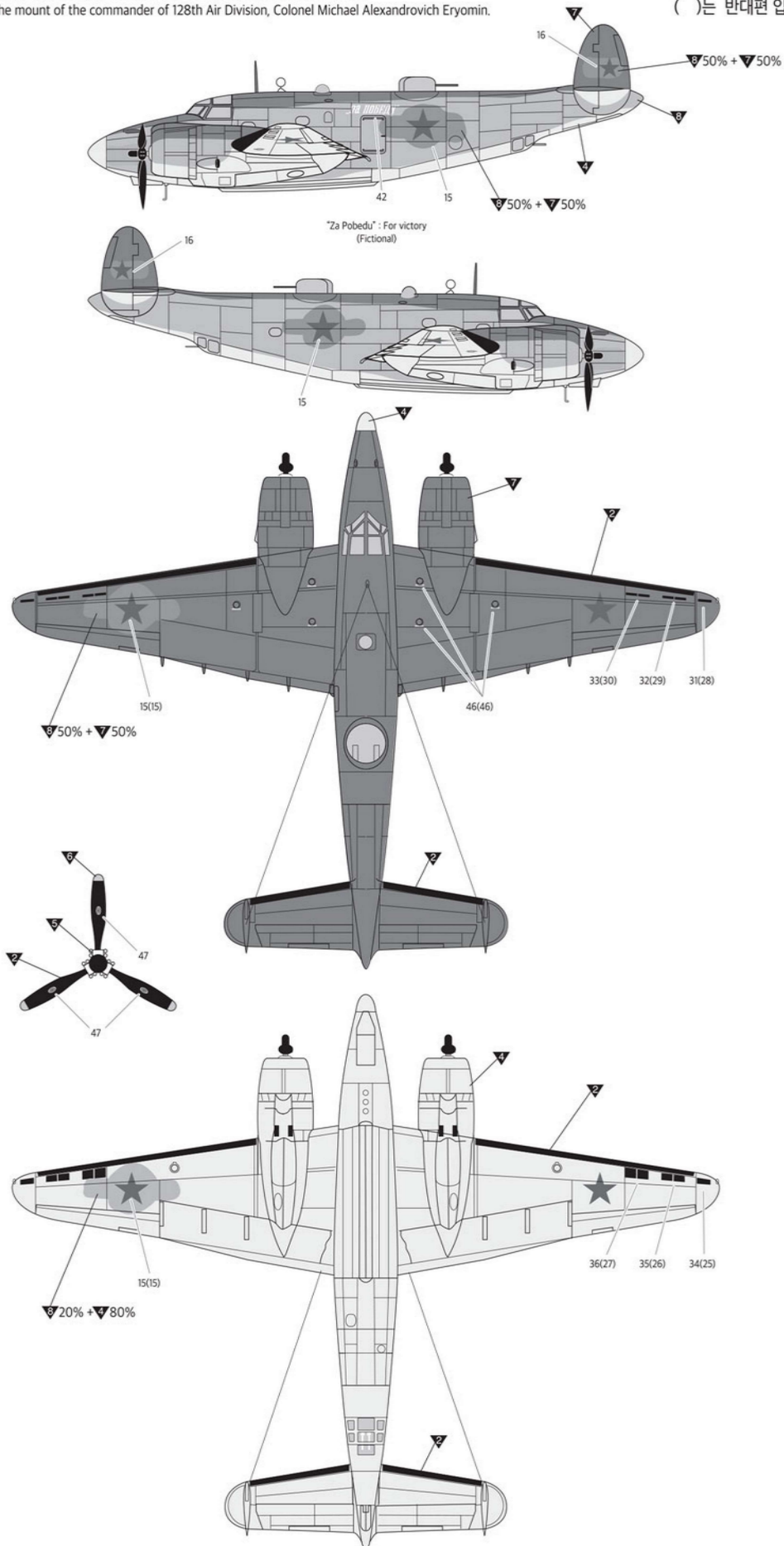


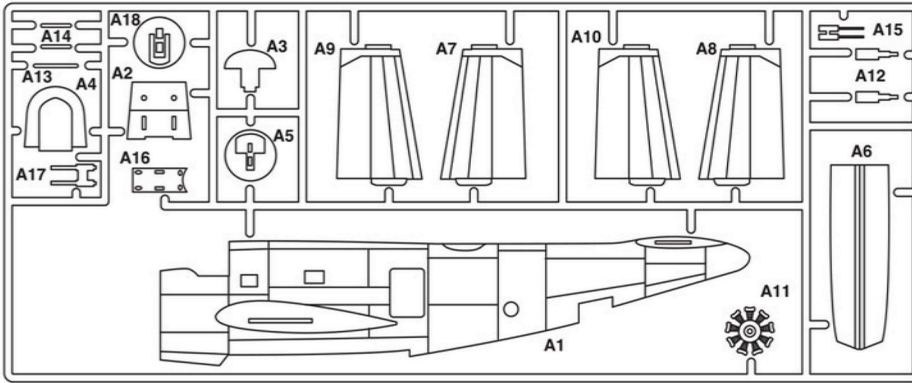
ver.6

소비에트연방공군 제128 혼성비행사단 사령관 미하일 알렉산드로비치 예료민 대령 전용기 "B-34".  
 "B-34", thought to be the mount of the commander of 128th Air Division, Colonel Michael Alexandrovich Eryomin.

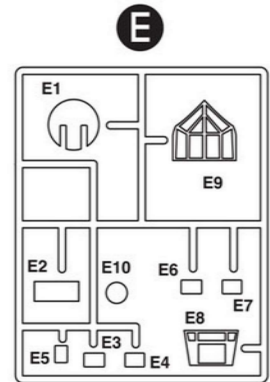
버전6

\* ( ) part shown is for opposite side.  
 ( )는 반대편 입니다.

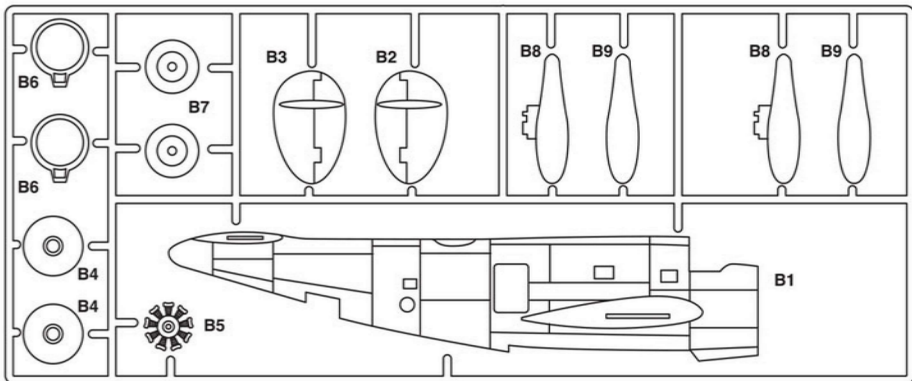




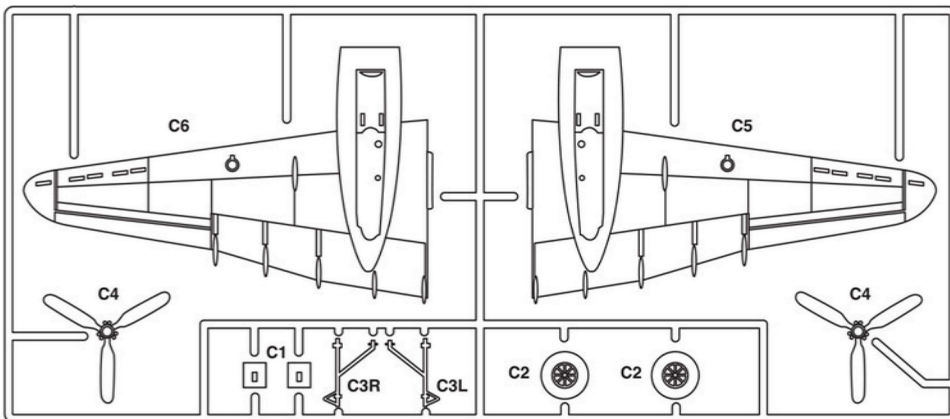
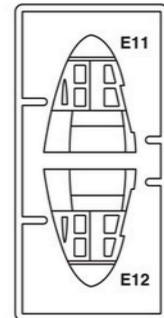
**A**



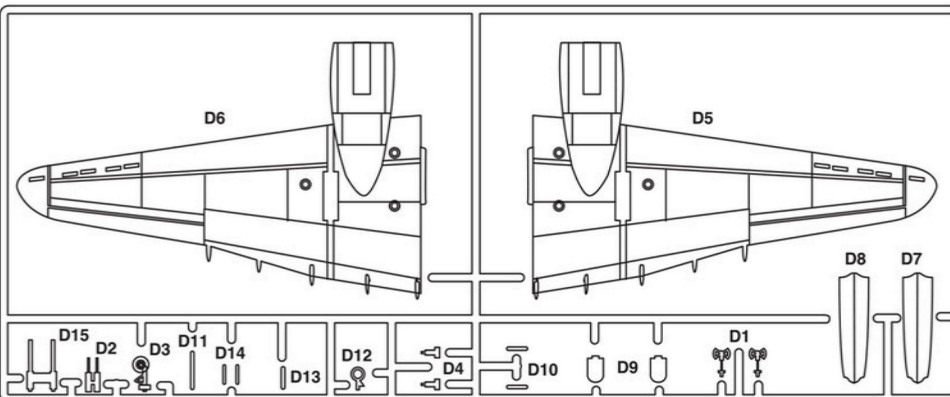
**E**



**B**



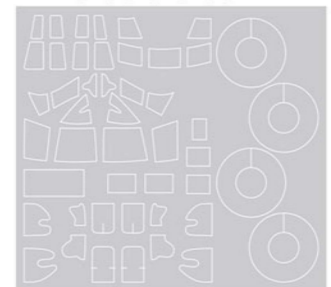
**C**



**D**

\*Decal/ 전사지

\*Masking tape/ 마스크 테이프



Unused parts/ 불필요 부품  
A15, A17, A18

**ACADEMY**  
HOBBY MODEL KITS

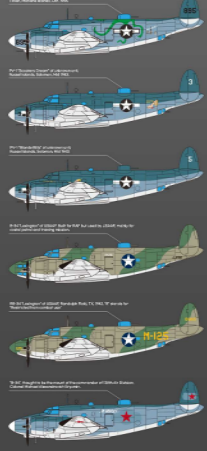
**ACADEMY**  
ACADEMY PLASTIC MODEL CO., LTD.  
A/S 고객센터 대표 번호: 1588-2406



# USN PV-1 "Patrol bomber"



이해고 PV-1 '초계기'에는 6종류의 데칼이 포함되어 있습니다.



## USN PV-1 "Patrol bomber"



REPRODUCTION OF THIS MODEL IS STRICTLY PROHIBITED WITHOUT PERMISSION OF THE MANUFACTURER.

**PAINT INDEX**

Part Name	Color Code	Color Name
1. Fuselage	35223	Dark Blue
2. Wings	35223	Dark Blue
3. Tail	35223	Dark Blue
4. Propellers	35223	Dark Blue
5. Landing Gear	35223	Dark Blue
6. Decals	Various	Various